

# IDRA

**DESIGN:** Centro Studi Nicoline

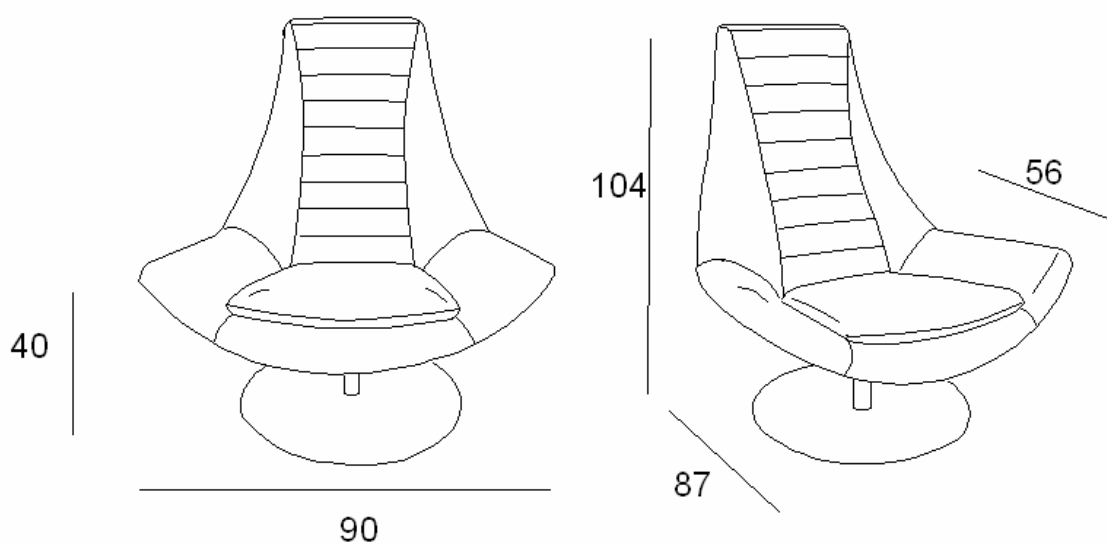
**STRUTTURA:** in ferro.

**BASE:** in metallo satinato girevole.

**IMBOTTITURA:** poliuretano flessibile schiumato a freddo rivestito da una falda di vellutino con poliuretano.

**RIVESTIMENTO:** in pelle, tessuto, microfibra e alcantara. Tutti i rivestimenti sono fissi.

Poltrona



Pouf N°27

