

QUEEN

DESIGN: Andy Doherty

STRUTTURA: In legno rivestito da uno strato di poliuretano.

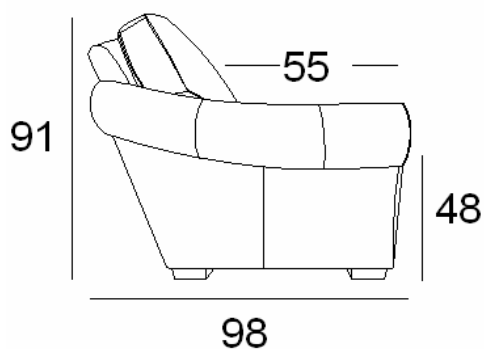
PIEDE: In legno di faggio disponibile nei colori standard .

IMBOTTITURA: Sedute in poliuretano espanso ecologico a cellula aperta rivestito da un tappetino in piuma; Schienali in poliuretano espanso ecologico rivestito da un tappetino in piuma.

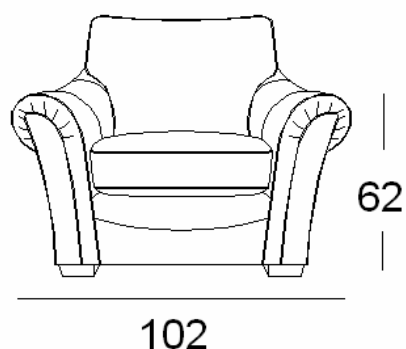
RIVESTIMENTO: Pelle, tessuto, microfibra e alcantara. Per tutti i rivestimenti i cuscini di seduta e spalliera sono completamente sfoderabili.

NOTE: Piede optional nei colori foglia oro o foglia argento (per maggiorazione consultare il listino.) Il pouf consigliato è il n° 18 e il n° 24.

Vista laterale



Poltrona



Pouf n° 18-24

