



ПРИЕМНАЯ ЗОНА

РЕСЕПШН



ОСНОВНЫЕ ЦВЕТА



БУК

ОРЕХ



БЕРЕЗА-
СЕРЫЙ

СЕРЫЙ-
АНТРАЦИТ

Технические характеристики

Столешницы, стовые, нижний горизонт

ЛДСП 22 мм, кромка ПВХ 2 мм, регулируемые опоры

Фронтальная панель РН-90, РН-45, РВ-45

двусторонняя ДВП 4мм

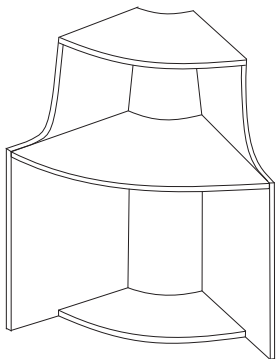
Фронтальная панель РВ-90

двусторонний поластик

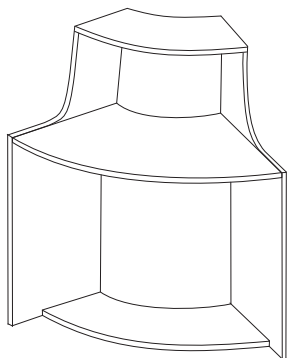
Фронтальная панель М-8, М-10, М-12, М-14

ЛДСП 16 мм

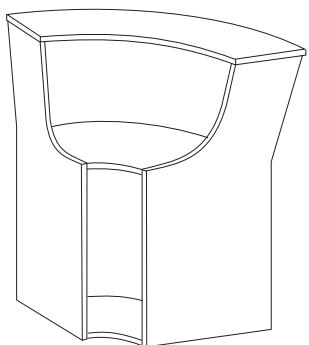
Типовые элементы



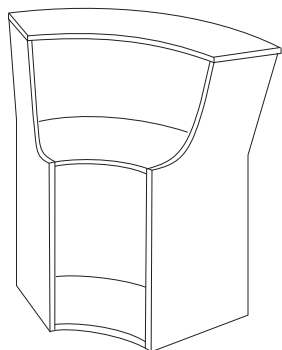
Угол внутренний 90 градусов
PB-90 930x930x1170



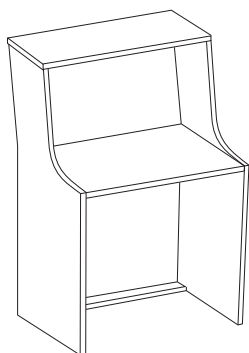
Угловой внутренний 45 градусов
PB-45 990x930x1170



Угловой наружный 90 градусов
PH-90 930x930x1170

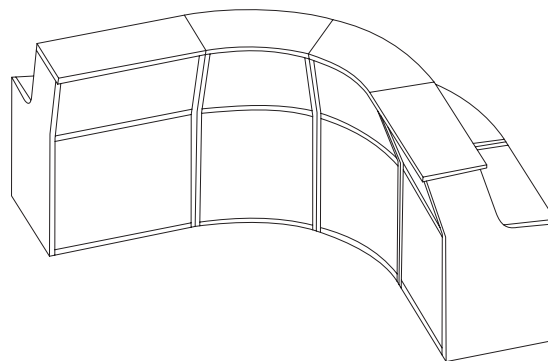


Угловой наружный 45 градусов
PH-45 990x930x1170

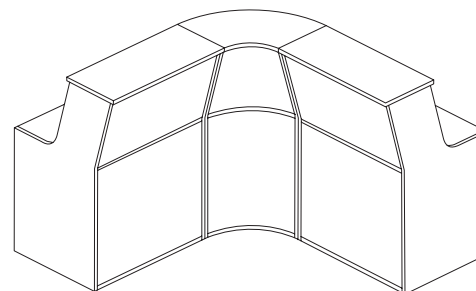
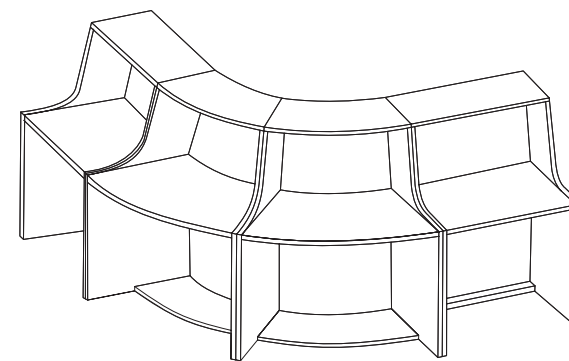


Прямой сегмент
M-8 800x730x1170
M-10 1000x730x1170
M-12 1200x730x1170
M-14 1400x730x1170

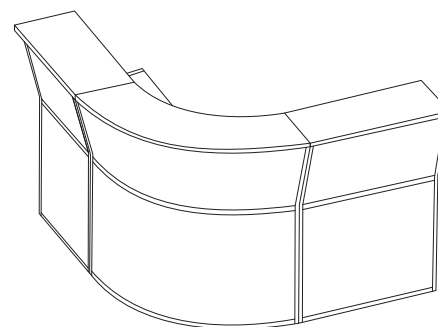
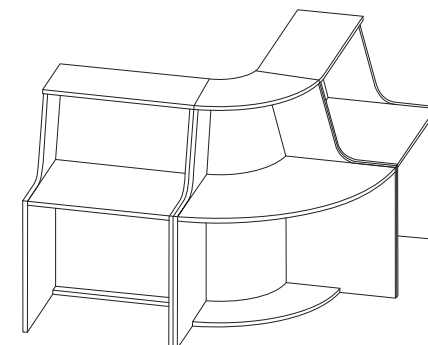
Варианты компоновок



Вариант компоновки №1
M-8, PB-45, PB-45, M-8 2200x2200x1170



Вариант компоновки №2
M-8, PB-90, M-8 1730x1730x1170



Вариант компоновки №3
M-8, PH-90, M-8 1730x1730x1170

