

WINCHESTER

DESIGN: Andy Doherty

STRUTTURA: In legno rivestito da uno strato di poliuretano.

PIEDE: In legno di faggio di forma conica disponibile nei colori standard . Su richiesta piede di forma trapezoidale

IMBOTTITURA: In poliuretano espanso ecologico a densità differenziata rivestito da una falda di dacron ovattato; cuscino di seduta in poliuretano espanso ecologico ad alta densità e piuma d'oca.

RIVESTIMENTO: Pelle, tessuto, microfibra e alcantara. Per tutti i rivestimenti i cuscini di seduta sono completamente sfoderabili.

NOTE: Modello disponibile con bottoni in cristallo Swarovski di colore bianco o nero (per maggiorazioni consultare il listino.)

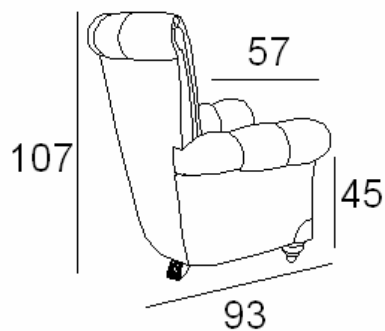
Piede optional nei colori foglia oro o foglia argento (per maggiorazione consultare il listino.)

I Cuscini di seduta sono agganciati alla sponda tramite una cerniera lampo.

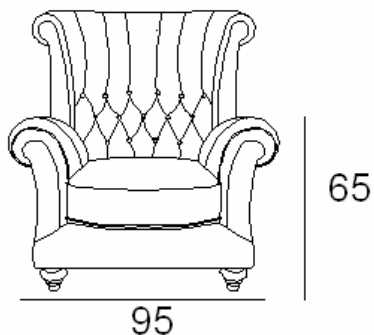
Pouf in abbinamento N° 31 – 34 -39.

Disponibile versione con doppia densità poliuretano e memory foam

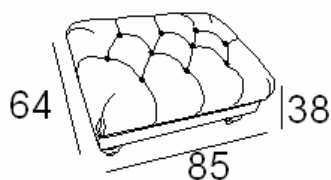
Vista laterale



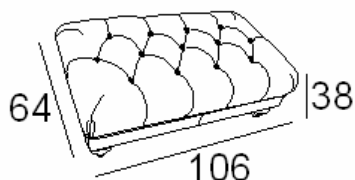
Poltrona



Pouf N°31



Pouf N°34



Pouf N°39

